

Art. **N11000**

L= **64**cm

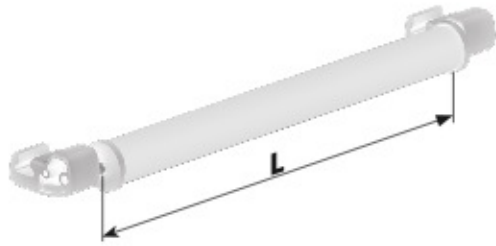
**K-0**

**SET x1**

Art. **N11003**

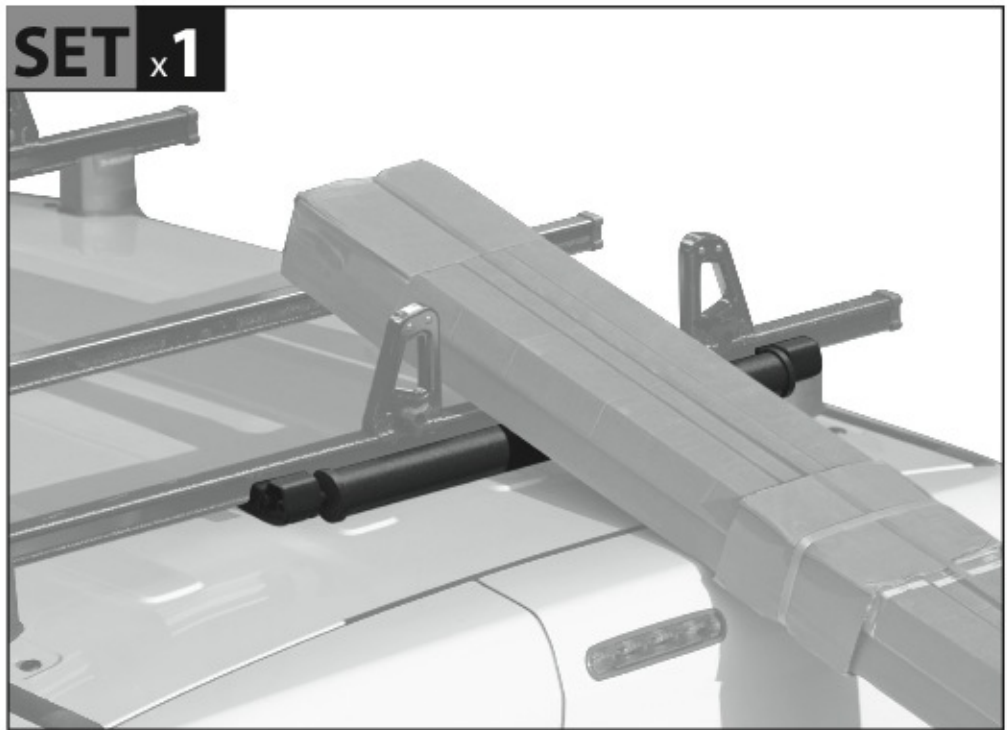
L= **96**cm

**K-7**



**I** RULLIERA

**GB** ROLLER KIT



- I** ISTRUZIONI DI MONTAGGIO
- GB** FITTING INSTRUCTIONS
- D** MONTAGEANLEITUNG
- F** INSTRUCTIONS DE MONTAGE
- E** INSTRUCCIONES DE MONTAJE
- P** INSTRUÇÕES DE MONTAGEM
- NL** MONTAGE-INSTRUCTIES
- S** MONTERINGSANVISNING
- FIN** ASENNUSOHJE
- EST** PAIGALDUSJUHEND
- LAT** STIPRINĀŠANAS INSTRUKCIJA
- LT** PRITVIRTINIMO INSTRUKCIJOS
- PL** INSTRUKCJA MONTAŻU
- RUS** Инструкции по установке
- CZ** NÁVOD NA MONTÁŽ
- SK** NÁVOD NA MONTÁŽ
- SLO** NAVODILA ZA PRITRJEVANJE
- HR** UPUTA ZA SASTAVLJANJE
- H** A FELSZERELÉS MÓDJA
- GR** Οδηγία συναρμολόγησης
- TR** MONTAJ TALIMATLARI
- BG** ИНСТРУКЦИИ ЗА МОНТАЖ
- SRB** UPUTSTVA ZA MONTAŽU

**I**  
ADATTO  
PER

**GB**  
SUITABLE  
FOR

**F**  
INDIQUÉ  
POUR

**D**  
GEEIGNET  
FÜR

**E**  
ADECUADO  
PARA



**Kargo** series

Acciaio / Steel



**NORDDRIVE**<sup>®</sup>

TRANSPORT SOLUTIONS

Art. **N11000**

L= **64cm**

**K-0**

**2 KG**

Art. **N11003**

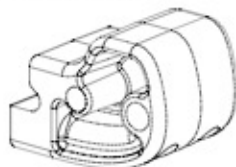
L= **96cm**

**K-7**

**2,7 KG**



**11PL001** x2

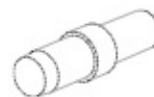


**60CE6050** x4



M6x50

**59FE004** x2



**53PL001** x2



**72FE005** x1



x1



x1

Art. **N11000**

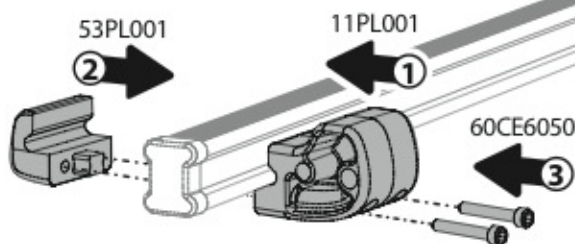
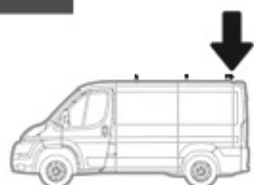
**58GR0003** L= **64cm**

Art. **N11003**

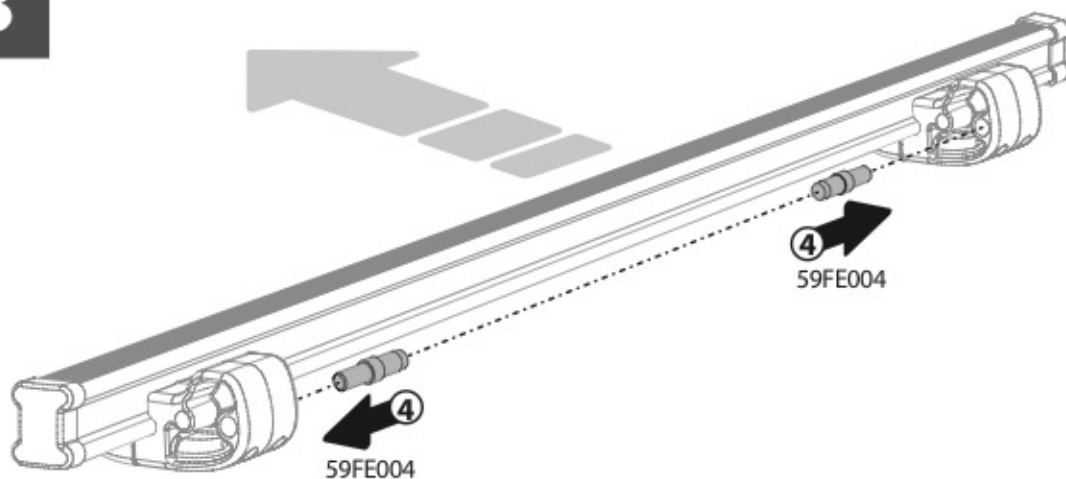
**58GR0004** L= **96cm**

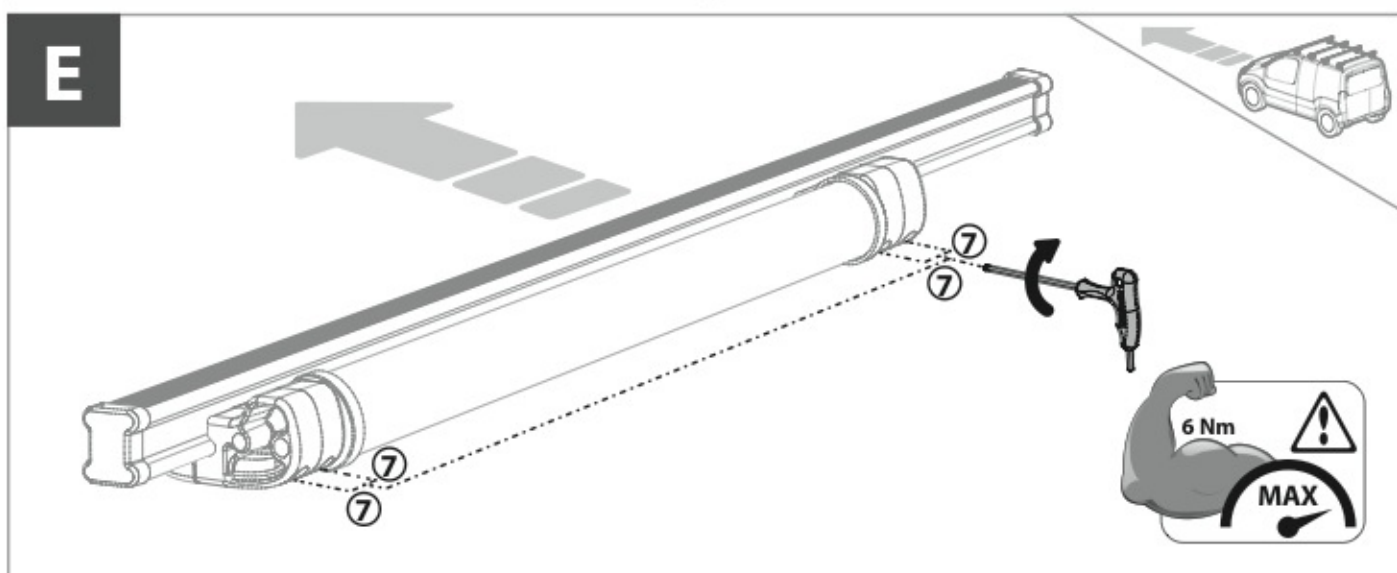
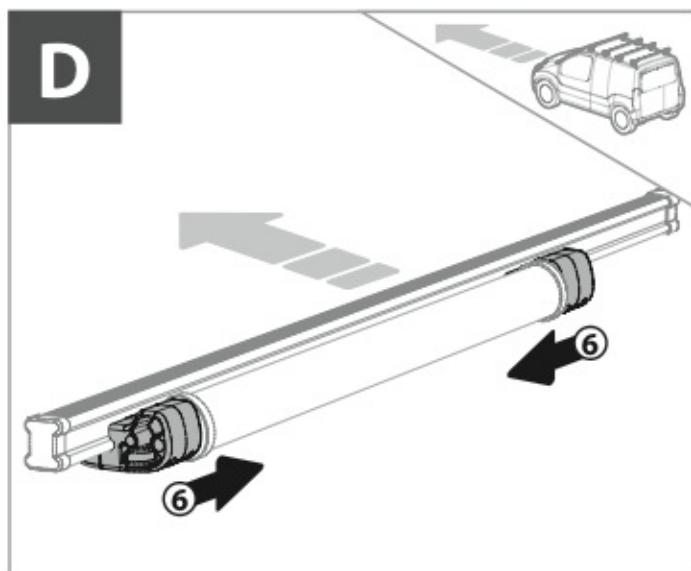
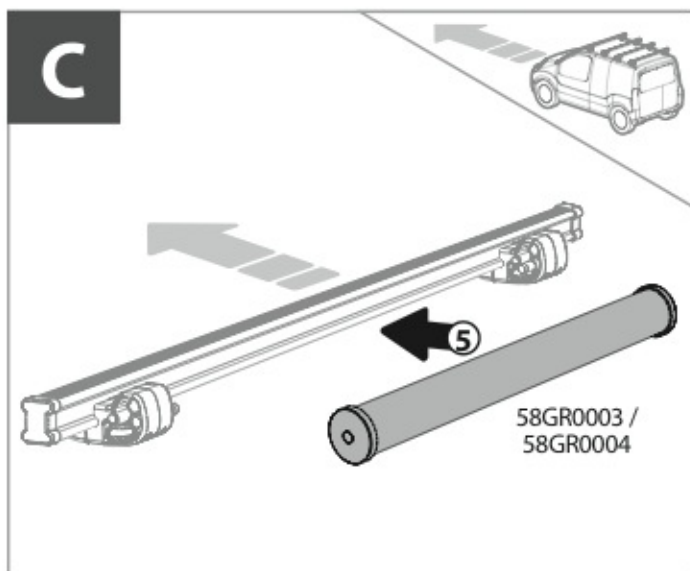


**A**



**B**





## ATTENZIONE

### WARNING

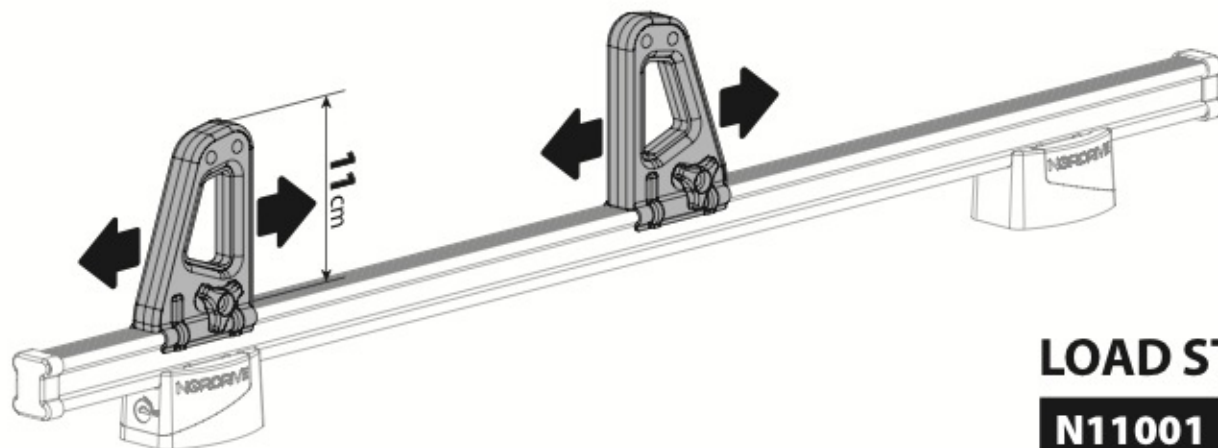
max **100** Kg.

# OPTIONALS

## Kargo series

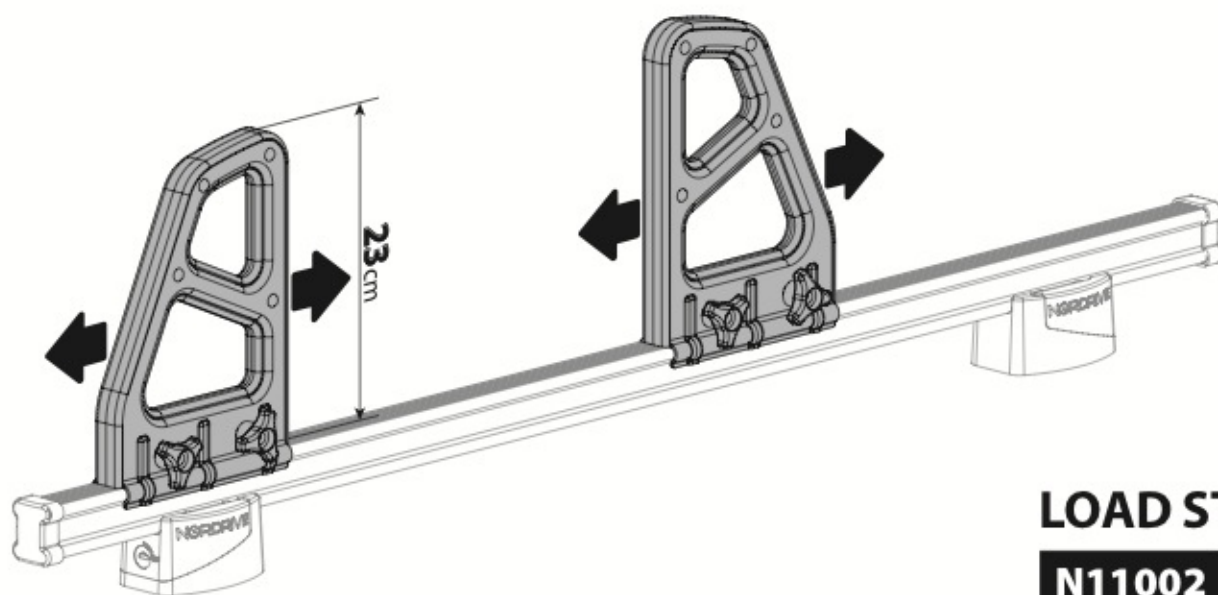


Acciaio / Steel



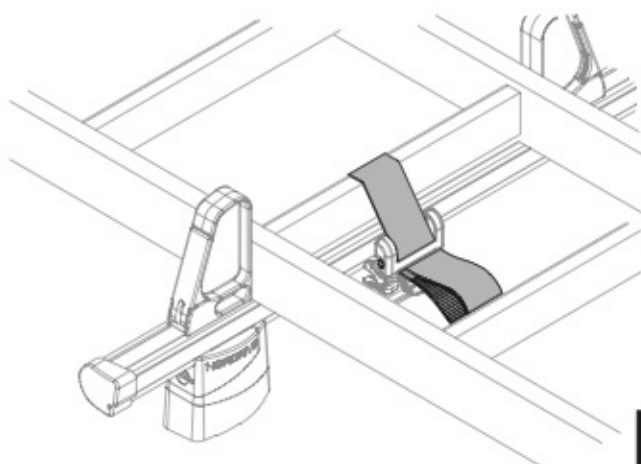
### LOAD STOPS

**N11001 K-1**



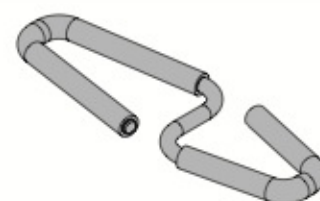
### LOAD STOPS

**N11002 K-2**



### LADDER HOLDER STRAPS

**N11065 U-5**



### STOPSLADDER ADAPTER

**N11067 U-6**

**NORDRIVE**<sup>®</sup>  
TRANSPORT SOLUTIONS

is a registered trade mark of  
**LAMPA S.p.A.**  
46019 Viadana (MN) ITALY  
Ditta certificata UNI EN ISO 9001:2008  
[www.nordrive.it](http://www.nordrive.it)  
[www.lampa.it](http://www.lampa.it)