



FULL HD

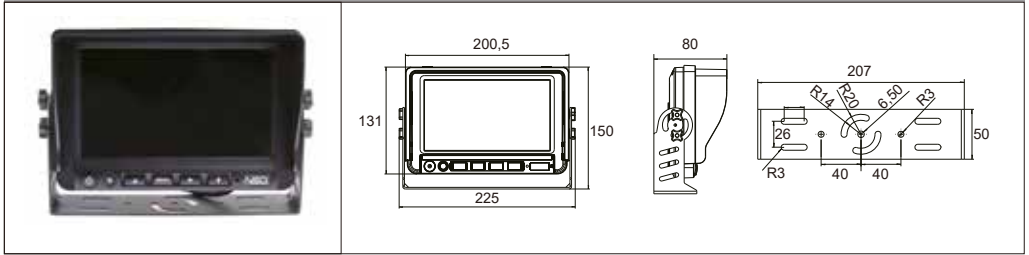
1080P

FULL HD WIRED REVERSE CAMERA SYSTEM

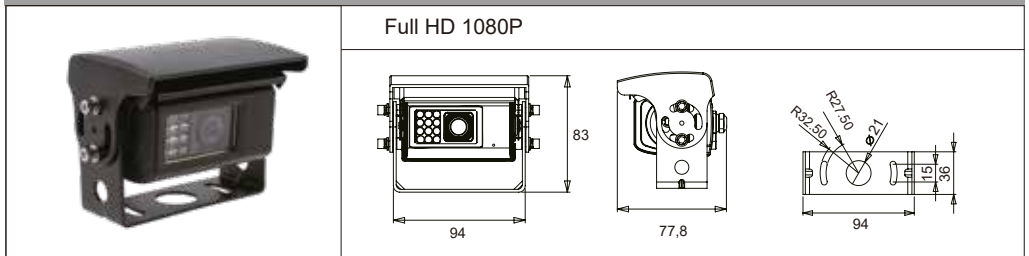
7 INCH SCREEN ■ SHUTTER CAMERA WITH IR LEDS

1705-00144

Monitorin koko / Monitor size / Bildskärmens mått (mm)



Kameran koko / Camera size / Kamerans mått (mm)



Muut varusteet / Accessories / Tillbehör

	<p>U-Shaped bracket U-mallinen kannatin U-fäste</p>		<p>Shading Cap Aurinkosuojus Solskärm</p>
	<p>HD-Extension Cord 15 m HD-jatkojohto 15 m HD-förlängningskabel 15 m</p>		<p>Screws Ruuvit Skruvur</p>

Järjestelmän ominaisuudet

- Digitaalinäyttö on 7-tuumainen, LCD-teräväpiirtonäyttö (1024 x 600) joka on tehty hyvin lämpötilavaihteluja kestävästä ABS-PC muovista.
- Näytön jännitealue on laaja välillä DC 11–32 V. Kyseistä jänniteväliä käytetäänkin yleisesti ajoneuvojen ja koneiden sähköjärjestelmissä.
- Näytön sisäänrakennetussa virtalähteessä on käänteisen napaisuuden suoja, jotta käyttäjän tekemät kytkentävirheet eivät vaurioittaisi laitetta.
- Näytön OSD-valikossa voidaan asettaa kuvan kääntöominaisuudet sekä 0-30sekunnin viiveet kanavaakohtaisesti.
- Näyttö tukee digitaalivideon vastaanottamista kahdella kanavalla, ja siinä voidaan näyttää yhtä kuvatilaa kerrallaan.
- Peruutusapuviivat auttaa peruuttamaan turvallisesti.
- Näytön kompakti ja tarkkaan harkittu rakenne on tärinäsuojattu standardin GB/T 2423.10-2008 mukaisesti.
- 2-kanavainen, yhden kuvan näyttö.

Huomioitavaa

- Lue käyttöohjeet ja muut ohjeet ennen kuin aloitat asennuksen.
 - Näytön punainen ja musta virtajohto kytketään ajoneuvoon, Punainen +(positiivinen) ja musta -(negatiivinen). Jännitealue on DC11–32 V.
Valkoinen johto: Kamera 1 herätejohto, sininen johto: kamera 2 herätejohto. Kytetään esim. peruutusvalon +johtoon tai erillisen kytkimen taakse. Kamera kytketään valmiilla kierreltiimellä näytön vastakappaleeseen käyttämällä mukana tulevaa 15m välijohtoa tai ilman sitä.
Mikäli kumpikaan kameran herätejohto EI ole kytkettynä, näkyy kameran kuva ruudussa AINA monitorin ollessa päällä. Pikavalintana kahden kameran välillä tapahtuu monitorin 2 painonapista. Virroitamalla herätejohto ohittaa edellä mainitun kytkennän ja sen ollessa aktiivinen valikon vaihtoehtoja EI voi selata. Kameran kuva näkyy siis monitorissa joko jatkuvasti monitorin ollessa päällä tai haluamalla tavalla esim. vain peruutettaessa kytkennästä riippuen.
 - Tarkista asennuksen jälkeen, että kaikki kytkennät ovat kunnossa.
 - Monitori ei ole vedenpitävä, eikä sitä saa sijoittaa ulos. Älä peitä monitoria millään. Älä avaa näyttöä tai kameraa. Puhdistus miedolla pesuaineella kostutetulla liinalla.
- Jos olet epävarma asennuksesta, käänny ammattilaisen puoleen.



Varoitus

Ammattilaisten on huollettava järjestelmä. Älä pura ja muuta järjestelmää itse. Tämä järjestelmä on tarkoitettu ainoastaan visuaaliseksi avuksi. Se ei estä onnettomuuksia! Nämä ohjeet ovat yksinomaan viitteellisiä.

Ympäristö



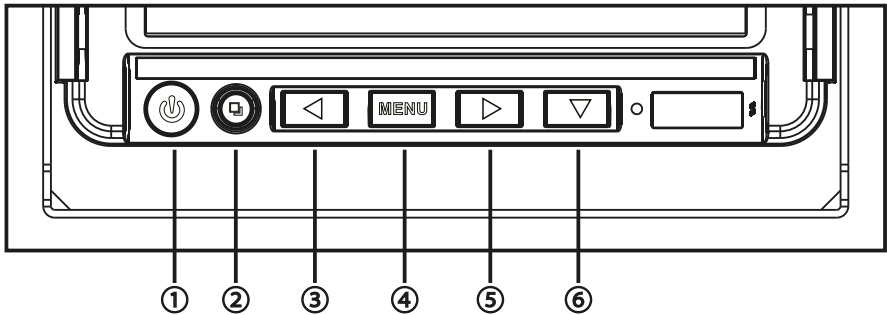
Toimita käytöstä poistettu rikkiäinen laite asianmukaiseen elektroniikkaromun keräyspisteeseen. Laitteen pahisen pakkauksen voi hävittää kierrättämällä pahvijätteen mukana tai polttamalla.



Näytön tekniset tiedot

Näyttölaite	1080P Full HD LCD -värिमонитори
LCD-näytön koko	7"
Resoluutio	1024×(RGB)×600
Katselukulma	(VO/YA) V/O: 85 Y/A: 85
Kontrastisuhte	800:1
LEDin kirkkaus (cd/m ²)	600
Vasteaika (ms)	25
Huippujännite	DC 12+87 V / 400 ms
Käyttölämpötila	-20~+70 °C
Varastointilämpötila	-30~+80 °C
Syöttövirta	DC 11~32 V
Mitat (P x L x S)	225 X 150 X 85 (mm) (aurinkosuojus ja kannattimet)

Näytön painikkeet



- 1 Virta - Päällä/pois. Punainen valo palaa virran ollessa pois päältä.
- 2 Yksikanavaisen kuvaruudun näyttö kamera 1 ja kamera 2 välillä
Vahvistus - Menu-valikon valintojen vahvistus.
- 3 Vasen siirtymispainike valikoissa.
- 4 MENU - Näytön asetusvalikko, paina ◀/▶ valitaksesi valikon kohteita.
- 5 Oikea siirtymispainike valikoissa.
- 6 Alaspäinpainike / Yksikanavaisen kuvaruudun pikanäppäin

Näytön valikon käyttöohjeet



PICTURE



CAR



PIC MODE



SYS SETTING

PICTURE	
BRIGH	50
CONTR	50
SATUR	50
TINT	50



1. PICTURE

Brightness (Kirkkaus): Näytön kirkkauden voi asettaa välille 0~100 painamalla ◀/▶ -painiketta. Oletusarvo on 50.

Contrast (Kontrasti): Näytön kontrastia voi säätää välillä 0~100 painamalla ◀/▶ -painiketta. Oletusarvo on 50.

Saturation (Kylläisyys): Näytön värikylläisyyttä voi säätää välillä 0~100 painamalla ◀/▶ -painiketta. Oletusarvo on 50.

Tint (Sävy): Näytön värisävyä voi säätää välillä 0~100 painamalla ◀/▶ -painiketta. Oletusarvo on 50.

CAR	
CAR LINE	OFF
CAR DELA	0



2. CAR

CAR LINE: Apuviivaristikon asettaminen

CAR DELA: Viiveen asettaminen 0-30 sekuntia. Oletuksena on 0 sekuntia.

PIC MODE	
ROTATE	0
AHD 1	OFF
AHD 2	OFF



3. PIC MODE

Rotate (Kääntö): AHD1/AHD2-kuva voidaan kääntää ylös- tai alaspäin painamalla ◀/▶ -painiketta.

AHD 1: Voit säätää AHD1-kuvan pysty/peiliasetuksia, paina ◀/▶ -painikkeita säätääksesi, oletusasetus on pystyasento.

AHD 2: Voit säätää AHD2-kuvan pysty/peiliasetuksia, paina ◀/▶ -painikkeita säätääksesi, oletusasetus on pystyasento.

SYS SETTING	
LANGUAGE	ENGLISH
RESET	◀▶



4. SYS SETTING

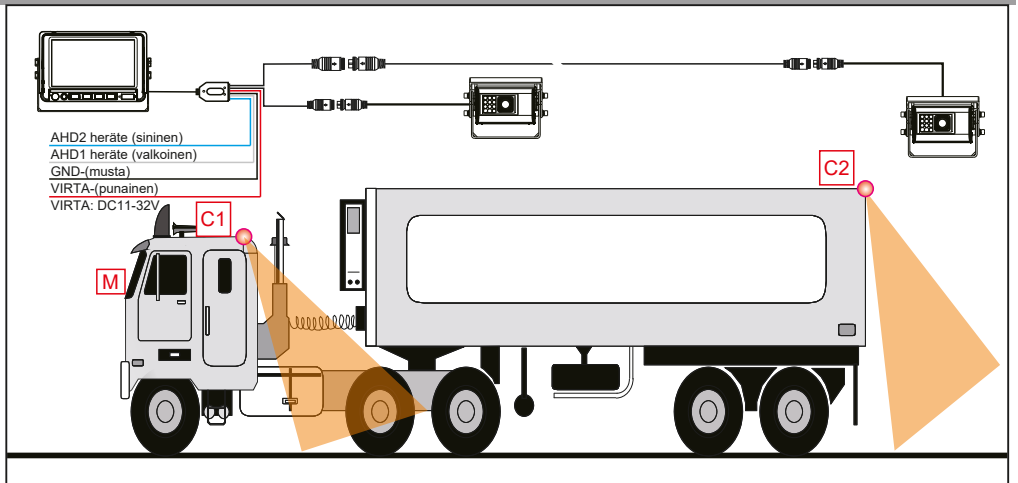
Language (Kieli): Kuusi kielivaihtoehtoa: kiina, perinteinen kiina, englanti, japani, korea, venäjä. Oletuskieli: Englanti.

Reset: Vaihda kieltä tai palauta oletusasetukseen painamalla ◀/▶ -painiketta.

Kameran tekniset tiedot

Kennotyyppi	1080P, 1/2.8 SONY
Pikselit	1920x1080 px
Kuoren materiaali	Alumiiniseos
IP-luokitus	IP69K
Käyttöjännite	12V DC
Käyttölämpötila	-20~+60 °C
Varastointilämpötila	-30~+80 °C
Seisminen luokitus	GB/T 2423.56-2018 Standard (Random 5G Vibration)
Liitäntä	4-Core Aircraft Female Head

Järjestelmän asennuskaavio



Henkilöautot



Kuorma-autot



Matkailuautot ja
katumaasturit



Linja-autot



Raskaat
kuorma-autot



Työkoneet



Maatalouskoneet



Trukit

System characteristics

- Car Monitor uses a 7-inch 1024x600 high-resolution LCD display. The car Monitor case is made of high temperature resistant ABS+PC material.
- Monitor wide range voltage input DC11V-32V, widely used for safety monitoring of various vehicles and mechanical equipment.
- The built-in power supply of the Monitor is connected with the reverse polarity protection circuit to effectively prevent the human error from damaging the device.
- The Monitor backlight has a built-in constant voltage constant current circuit protection design, and the service life is extended.
- Monitor OSD menu can set AHD1/AHD2 channel screen to flip up and down.
- Monitor OSD menu can set AHD1/AHD2 channel reverse trigger-image delay time 0-30s.
- Monitor OSD menu can set AHD1/AHD2 channel reverse ruler on/off to assist safe operation of reverse.
- The Monitor has a complete and compact structure design, and the seismic resistance level conforms to the GB/T 2423.10-2008 standard.
- 2-channel system, one picture view.

Precautions

Before using products, read the function and other instructions carefully.

- The red and black power cables of the display are respectively connected to the main power supply "+" and "-" poles of the vehicle equipment, and the voltage range is DC11~32V .White wire is for camera1 trigger, blue wire is camera2 trigger. You can connect these for.ex.reverse light + signal wire.
- Make sure all connections are secure after installation and connection.
- The display is not waterproof. Do not place the monitor outdoors. Do not block the heat dissipation hole of the housing.
- Do not open the camera casing without authorization, so as not to damage the waterproof function.
- When cleaning the camera and monitor, do not clean the main body with a corrosive chemical to avoid damage to the casing.



WARNING

The maintenance of the system must be maintained by professionals, please do not open and improve the system at will!

This product system is only used as a safety visual aid for vehicle mechanical equipment operation, and is not responsible for safety accidents!

This manual is for reference only and is subject to change without notice. The final interpretation is owned by company.

Environment



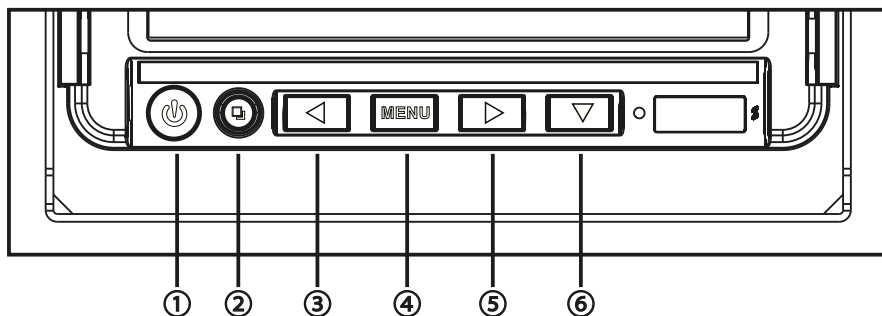
Deliver the broken device to the appropriate electronic waste collection point. Devices cardboard packaging can be disposed by recycling cardboard waste or by burning.



Display technical parameters

Color LCD	1080P Full HD
Monitor size	7"
Resolution	1024×(RGB)×600
Viewing angle (LR/UD)	L/R: 85 U/D: 85
Contrast	800:1
LED backlight (cd/m ²)	600
Response time (ms)	25
Load dump	DC 12+87 V / 400 ms
Operating temperature	-20~+70 °C
Storage temperature	-30~+80 °C
Input power	DC 11~32 V
Dimensions (H x W x D)	225 X 150 X 85 (mm) (with bracket)

Display button description



- 1 POWER key:** Power on/off. No light when power on, red light when power off.
- 2 Single Channel Switch Key:** Can switch AHD1/AHD2 single-channel screen display.
Confirm key: Used for menu selection confirmation and parameter adjustment confirmation key.
- 3 Left selection key:** Used for left adjustment of menu item parameter options.
- 4 MENU:** Display menu setting options, press ◀/▶ to select menu items.
- 5 Right selection key:** Used for right adjustment of menu item parameter options.
- 6 Down selection key / single channel shortcut key:**
Down selection key: used to adjust the menu item parameter options.

Display menu operation instructions



PICTURE



CAR



PIC MODE



SYS SETTING

PICTURE	
BRIGH	50
CONTR	50
SATUR	50
TINT	50



1. PICTURE

BRIGH: The brightness of the display can be adjusted from 0 to 100 bytes, press the ◀/▶ key to adjust, Default value 50

CONTR: Can be set to adjust the display contrast 0~100 bytes, press ◀/▶ key to adjust, Default 50.

SATUR: Can be set to adjust the display chromaticity 0~100 bytes, press the ◀/▶ key to adjust, Default 50.

TINT: Can be set to adjust the display color tone 0~100 bytes, press the ◀/▶ key to adjust, Default 50.

CAR	
CAR LINE	OFF
CAR DELA	0



2. CAR

CAR LINE: It can be set to turn on/off the AHD1/AHD2 reversing screen to display the reversing auxiliary line, Default is off.

CAR DELA: You can set the AHD1/AHD2 reversing CAR DELA start delay time from 0 to 30 seconds, the default is 0 seconds without delay.

PIC MODE	
ROTATE	0
AHD 1	OFF
AHD 2	OFF



3. PIC MODE

ROTATE: You can set the AHD1/AHD2 screen to flip/mirror up and down respectively, press the ◀/▶ key to adjust.

AHD 1: You can adjust the AHD1 image upright/mirror settings, press the ◀/▶ key to adjust, the default is upright.

AHD 2: It can be set to adjust the AHD2 image upright/mirror settings, press the ◀/▶ key to adjust, the default is upright.

SYS SETTING	
LANGUAGE	ENGLISH
RESET	◀▶



4. SYS SETTING

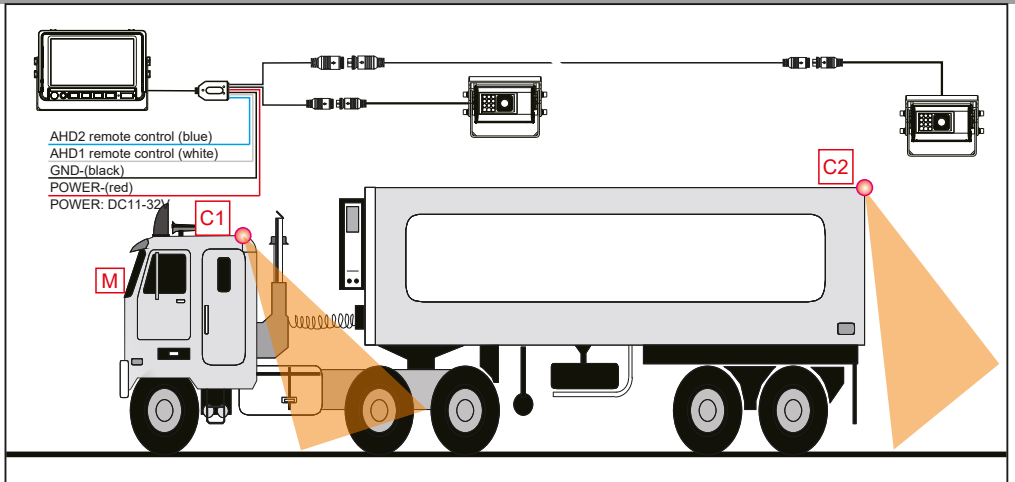
LANGUAGE: 6 languages for menu items can be set: Chinese, Traditional Chinese, English, Japanese, Korean, Russian. Default: English

RESET: You can set the menu item adjustment to return to the initial setting state, press the ◀/▶ key to adjust.

Camera technical parameter

Image sensor	1080P, 1/2.8 SONY
Effective Pixels	1920x1080 px
Shellmaterial	Aluminum alloy
Waterproof grade	IP69K
Operating Voltage	12V DC
Operating Temperature	-20~+60 °C
Storage Temperature	-30~+80 °C
Seismic rating	GB/T 2423.56-2018 Standard (Random 5G Vibration)
Connection	4-Core Aircraft Female Head

System installation



Sedan



Truck



RV / SUV



Bus / School Bus



Heavy Truck



Engineering car



Agricultural machinery



Forklift

Systemegenskaper för fordonmonitor

- Fordonsmonitorn är utrustad med en 7-tums LCD-skärm med hög upplösning (1024x600), vilket erbjuder klar och tydlig bildkvalitet för användaren.
- **Material:** Monitorns hölje är tillverkat av högtemperaturbeständigt ABS+PC-material, vilket säkerställer dess hållbarhet under olika driftsförhållanden.
- **Spänningsomfång:** Monitorn stöder ett brett spänningsintag från DC 11V till 32V, vilket gör den lämplig för säkerhetsövervakning av olika fordon och mekanisk utrustning.
- **Strömförsörjning och skydd:** Den inbyggda strömförsörjningen är kopplad med en krets för skydd mot omvänd polaritet för att effektivt förhindra skador på enheten på grund av mänskliga misstag.
- **Bakgrundsbelysning och livslängd:** Bakgrundsbelysningen har en inbyggd krets för konstant spänning och ström vilket inte bara skyddar ljuskällan utan också förlänger monitorns livslängd.
- **OSD-menyinställningar:** Monitorns OSD-meny erbjuder anpassningsmöjligheter för att ställa in AHD1/AHD2-kanalernas skärmbild för att flippas upp och ner, sätta fördröjningstid för omvänd triggad bild mellan 0 och 30 sekunder, och aktivera eller inaktivera backningslinjal för att assistera vid säker backning.
- **Design och hållbarhet:** Monitorn har en komplett och kompakt design med seismisk resistens som uppfyller standarden GB/T 2423.10-2008, vilket garanterar dess tillförlitlighet och hållbarhet under krävande förhållanden.
- Dessa egenskaper gör monitorn till en tillförlitlig och värdefull komponent för säkerhetsövervakning och backningsassistans i en mängd olika fordon- och maskinapplikationer.
- Tvåkanaligt system, en bildvisning.

Försiktighetsåtgärder

Innan du använder produkterna, var noga med att läsa igenom instruktionerna för funktioner och annat.

- **Strömkablar:** De röda och svarta strömkablarna för skärmen ska anslutas till fordonets huvudströmförsörjnings "+" och "-" poler. Spänningsintervallet är DC 11~32V. Den vita kabeln är för trigger av kamera 1, medan den blå kabeln är för trigger av kamera 2. Dessa kan exempelvis anslutas till backljusets "+" signaltråd.
- **Säkra Anslutningar:** Kontrollera att alla anslutningar är säkra efter installationen och anslutningen.
- **Vattentätning:** Skärmen är inte vattentät. Placera inte monitorn utomhus och blockera inte värmeavledningshålet på höljet.
- **Öppna inte kamerahuset:** Öppna inte kamerahusets hölje utan behörighet för att inte skada den vattentäta funktionen.
- **Rengöring:** När du rengör kameran och monitorn, använd inte korrosiva kemikalier för att rengöra huvuddelen för att undvika skador på höljet.
- Dessa försiktighetsåtgärder är viktiga för att säkerställa att produkterna används på ett säkert och korrekt sätt, och för att förlänga livslängden på din utrustning.



VARNING

Underhållet av systemet måste utföras av yrkesmässiga tekniker. Öppna inte och modifiera inte systemet på egen hand!

Detta produktsystem används endast som ett visuellt hjälpmedel för säkerhetsändamål kopplat till fordonets mekaniska utrustning och ansvarar inte för eventuella säkerhetsolyckor!

Denna manual är endast avsedd som en referens och kan komma att ändras utan föregående meddelande. Slutgiltigt tolkningsrätt tillhör företaget.

Avfallshantering



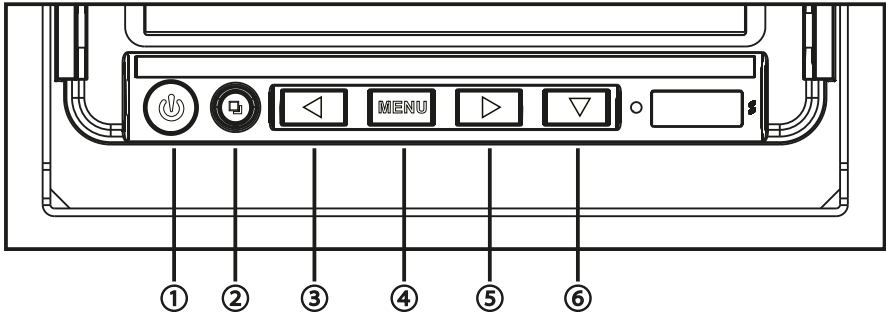
En trasig enheten som tagits ur bruk, ska lämnas in på uppsamlingsplats för återvinning av el- och elektronikkomponenter. Enhetens emballage kan återvinnas tillsammans med pappavfall eller brännas.



Tekniska parametrar för monitorn:

Visningsenhet	1080P Full HD
LCD-skärmens storlek	7"
Upplösning	1024×(RGB)×600
Bildvinkel (H/V, U/N)	H/V: 85 U/N: 85
Kontrast	800:1
LED-ljusstyrka (cd/m ²)	600
Svarstid (ms)	25
Belastning	DC 12+87 V / 400 ms
Driftstemperatur	-20~+70 °C
Förvaringstemperatur	-30~+80 °C
Inspänning	DC 11~32 V
Mått (H x W x D)	225 X 150 X 85 (mm) (Solskärm med fäste)

Beskrivning av display knapp



1. **Strömknapp (POWER):** Används för att slå på eller stänga av monitorn. När strömmen är på lyser ingen lampa, men när monitorn är avstängd lyser en röd lampa.
2. **Enkelkanalsväxlingsknapp:** Denna knapp används för att växla mellan AHD1/AHD2 enkelkanals skärmdisplay. Den fungerar även som **bekräftelseknapp** för att bekräfta val i menyn samt för att bekräfta justeringar av parametrar.
3. **Vänster urvalsknapp:** Används för att justera parametrar eller alternativ för menyposter åt vänster.
4. **MENY:** Denna knapp används för att visa inställningsalternativen för menyn. Tryck på ◀/▶ (vänster/höger navigationsknappar) för att välja mellan menyalternativ.
5. **Höger urvalsknapp:** Används för att justera parametrar eller alternativ för menyposter åt höger.
6. **Nedåt urvalsknapp/Enkelkanals genvägsknapp:** Används för att navigera nedåt genom menyalternativen eller justera parametrar för menyposter.

Instruktioner för hantering av monitormeny



PICTURE



CAR



PIC MODE



SYS SETTING

PICTURE	
BRIGH	50
CONTR	50
SATUR	50
TINT	50



1. BILD (PICTURE)

Ljusstyrka (BRIGH): Ljusstyrkan på skärmen kan justeras från 0 till 100 enheter. Använd ◀/▶-knapparna för att justera. Standardvärdet är 50.

Kontrast (CONTR): Kontrasten på skärmen kan justeras från 0 till 100 enheter. Använd ◀/▶-knapparna för att justera. Standardvärdet är 50.

Mättnad (SATUR): Skärmens mättnad kan justeras från 0 till 100 enheter. Använd ◀/▶-knapparna för att justera. Standardvärdet är 50.

Färgton (TINT): Skärmens färgton kan justeras från 0 till 100 enheter. Använd ◀/▶-knapparna för att justera. Standardvärdet är 50.

För att navigera till och justera dessa inställningar, öppna först displayens huvudmeny med MENY-knappen. Använd sedan navigationsknapparna (▲/▼) för att välja "PICTURE" och gå vidare till de specifika inställningarna som Ljusstyrka, kontrast, mättnad och färgton. Anpassa varje parameter enligt dina preferenser genom att använda höger och vänster urvalsknappar (◀/▶).

CAR	
CAR LINE	OFF
CAR DELA	0



2. CAR

CAR LINE: Det går att ställa in för att aktivera/inaktivera visning av hjälplinjer vid backning på AHD1/AHD2-skärmen. Standardinställningen är avstängd.

CAR DELA: Du kan ställa in startfördröjningen för AHD1/AHD2 backningsvisning från 0 till 30 sekunder. Standardvärdet är 0 sekunder, vilket innebär ingen fördröjning.

PIC MODE	
ROTATE	0
AHD 1	OFF
AHD 2	OFF



3. BILDLÄGE (PIC MODE)

ROTATE (ROTATION): Du kan ställa in AHD1/AHD2-skärmen för att flippa/spegla bilden upp och ned. Använd ◀/▶-knapparna för att justera.

AHD 1: Du kan justera AHD1-bildens inställningar för upprätt/speglning. Använd ◀/▶-knapparna för att justera. Standardinställningen är upprätt.

AHD 2: Du kan ställa in justeringarna för AHD2-bildens upprätt/speglning. Använd ◀/▶-knapparna för att justera. Standardinställningen är upprätt.

Dessa inställningar tillåter användaren att anpassa hur bilden visas på varje kanal, inklusive möjligheten att rotera eller spegla bilden för att matcha visningsbehoven beroende på kamerans placering och användarens preferenser.

SYS SETTING	
LANGUAGE	ENGLISH
RESET	◀▶



4. SYSTEMINSTÄLLNINGAR (SYS SETTING)

SPRÅK (LANGUAGE): Sex olika språk kan väljas för menyalternativen: Kinesiska, Traditionell Kinesiska, Engelska, Japanska, Koreanska och Ryska. Standardinställningen är Engelska.

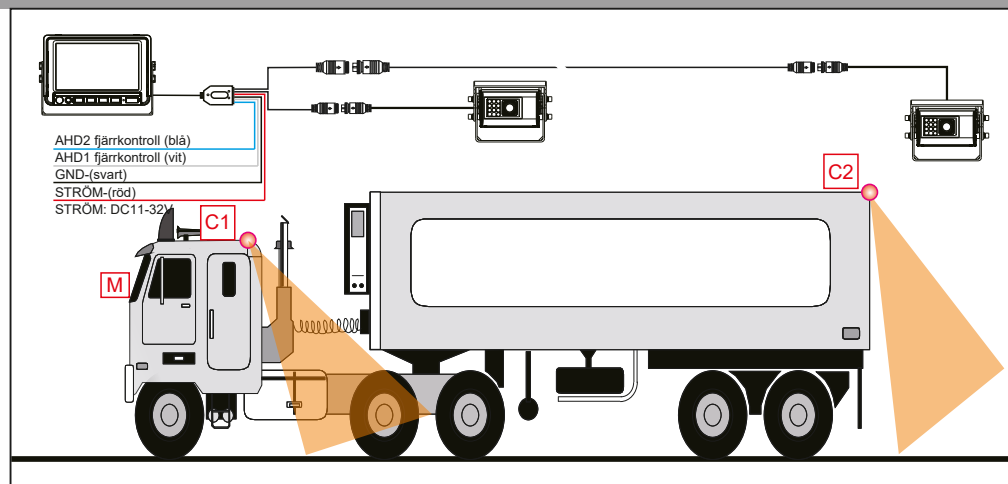
ÅTERSTÄLLNING (RESET): Du kan återställa alla justeringar av menyalternativ till ursprungliga inställningar. Använd ◀/▶-knapparna för att justera.

Dessa inställningar hjälper användaren att anpassa systemets gränssnitt efter eget behov och preferenser, samt möjliggör en enkel återställning till fabriksinställningar vid behov.

Kamerans tekniska parametrar

Sensor typ	HD 1080P, 1/2.8 SONY
Upplösning	1920x1080 px
Skalmaterial	Aluminiumlegering
IP-klass	IP69K
Matningsspänning	12V DC
Driftstemperatur	-20~+60 °C
Lagringstemperatur	-30~+80 °C
Seismiska krav	GB/T 2423.56-2018 Standard (Random 5G Vibration)
Anslutning	4-Core Aircraft Female Head

Systeminstallation



Sedan



Lastbil



SUV / Husbil



Buss



Tung lastbil



Anläggningsfordon



Jordbruksfordon



Gaffeltruck



Importer / Maahantuoja / Importør / Importør / Importör:

STARTAX

Startax Finland Oy, Kannistontie 138, 338800 Lempäälä, Finland - Tel. +358 (0)3 275 050 - www.startax.net